

FICHA TÉCNICA DE INSTALACIÓN



EAGLEBHP
ESPECIALISTAS EN HULE/METAL

CLAVE:

1156

IMAGEN:

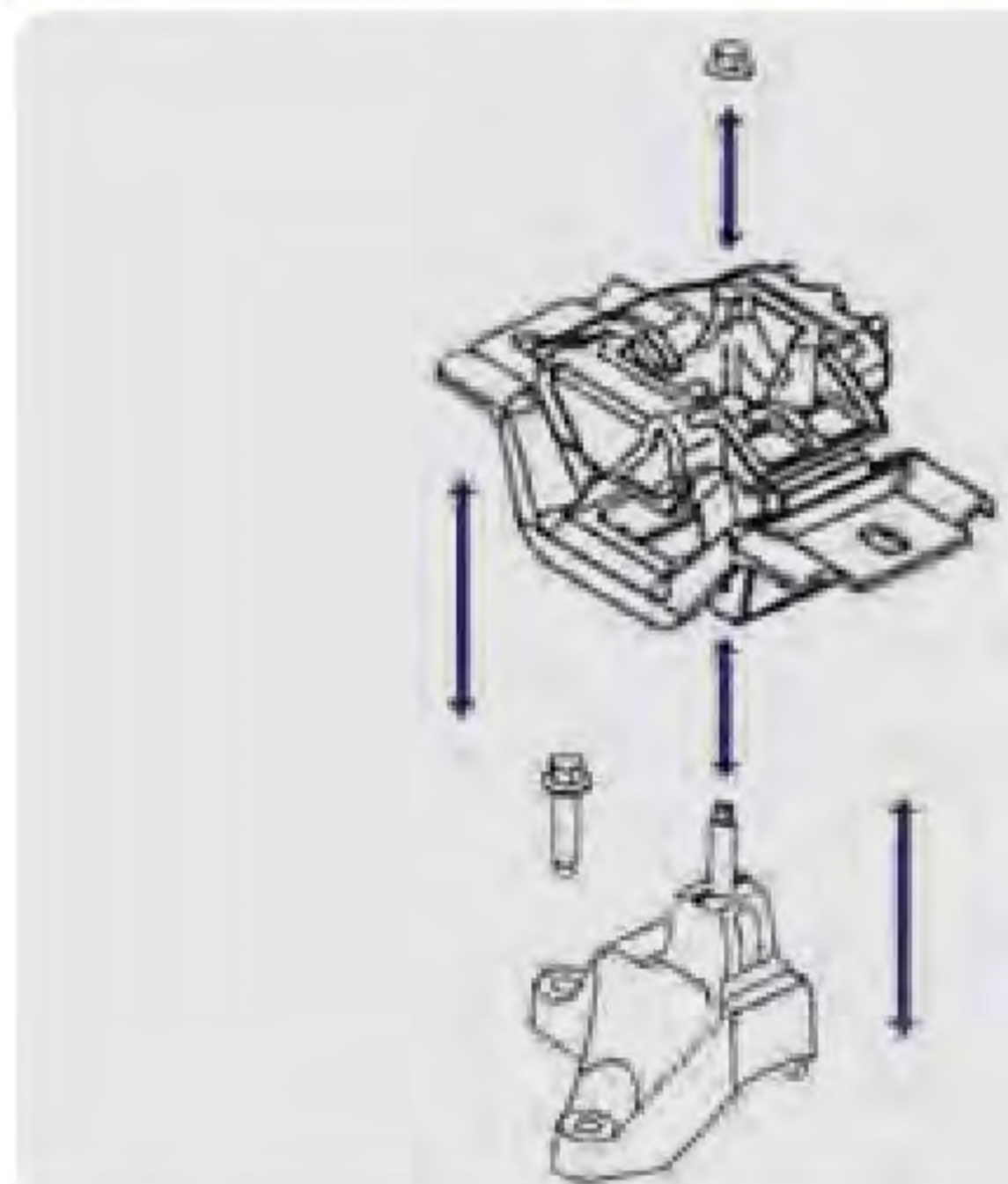


APLICACIÓN:

FORD ECOSPORT, FIESTA -HATCHBACK Y SEDÁN-
L4 1.6, L4 2.0 TRANS. 2003-2010

INSTALACIÓN CORRECTA:

INSTALACIÓN INCORRECTA:



VISTA PARTE INFERIOR VEHICULO

INSTALACIÓN CORRECTA:

INSTALACIÓN INCORRECTA:



INSTALACIÓN:

Instalar con el asiento de hule hacia arriba y guía hacia abajo, ya que esta parte controla la vibración del motor. Una mala instalación se refleja en las marcas de las tuercas y el hule se va a despegar del metal.

NO SE ACEPTARÁN GARANTÍAS POR MALA INSTALACIÓN